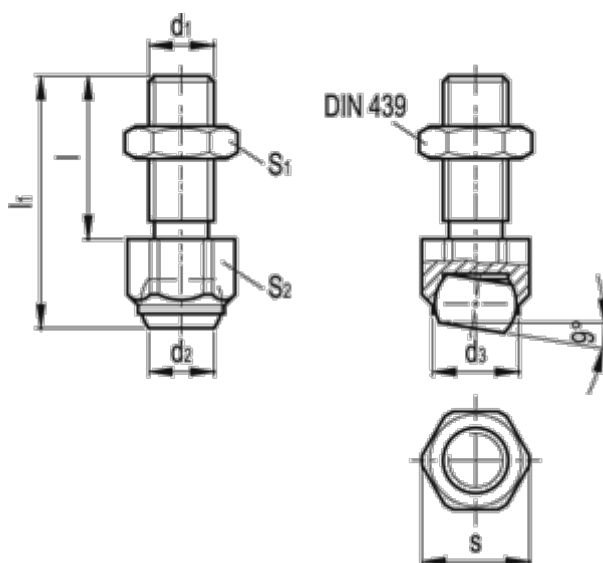


Varenummer: 20255440A
Beskrivelse: E+G Trykstykke
GN 709.3-30-M20-B

Mål



d1	= M20	S2	= 30
d2	= 20.0	Vægt (g)	= 230
d3	= 25.0		
l	= 50		
l1	= 77.3		
Max. statisk belastning (KN)	= 90		
s	= 33		
S1	= 30		